

SELECTION DE DALLES KRONIMUS



Dalle Gris Béton
N°76

40 x 40 x 4,5 cm U11
50 x 50 x 4,5 cm U11
40 x 60 x 4,5 cm U7
Arêtes vives



Dalle Terrakron
Gris cristallin RL 26

40 x 40 x 4,2 cm - arêtes chanfreinées U7
50 x 50 x 4,5 cm - arêtes vives U11
Revêtement lavé



Dalle Terrakron
Sierra beige RL 28

40 x 40 x 4,2 cm - arêtes chanfreinées U7
50 x 50 x 4,5 cm - arêtes vives U11
Revêtement lavé



Dalle Terrakron
Quartz Blanc RL 330

40 x 40 x 4,2 cm - arêtes chanfreinées U7
50 x 50 x 4,5 cm - arêtes vives U11
Revêtement lavé



Dalle Terrakron
Rouge Corail RL 443

40 x 40 x 4,2 cm - arêtes chanfreinées U7
50 x 50 x 4,5 cm - arêtes vives U11
Revêtement lavé



Dalle Harmonie
Sable LF 50

50 x 50 x 4,5 cm - arêtes vives U11
Revêtement lavé



Dalle Tendance
Gris argenté RGR 131

50 x 50 x 4,5 cm - arêtes vives U11
Revêtement grenailé



Dalle Tendance
Noir RGR 179

50 x 50 x 4,5 cm - arêtes vives U11
Revêtement grenailé



Dalle Tendance
Quartz Blanc RGR 293

50 x 50 x 4,5 cm - arêtes vives U11
Revêtement grenailé

10 ANS DE



GARANTIE

Nous garantissons* :

- Pendant dix ans, la résistance au gel et aux sels de déneigement de nos produits (perte de masse moyenne $\leq 0,15 \text{ kg/m}^2$), soit une perte de masse sept fois inférieure à la limite fixée par la norme européenne

Nos engagements :

- Une résistance à l'abrasion 20 % supérieure aux normes européennes
- Une résistance à la traction par flexion 20% supérieure aux normes européennes
- Des contrôles internes et externes permanents (par des laboratoires indépendants)

Kronimus :
la promesse d'une
qualité durable

ESCALAKIT

L'escalier béton facile à assembler marche par marche



B2M 90 / B2M 85

Nouveau

- Pose 2 x 3 heures
- Autoporteur (B2M 90)
- S'adapte à des trémies réduites (B2M 85)
- Marquage CE



MPM DROIT

- Pose en 5 heures
- Marquage CE



MPM QUART TOURNANT

- Pose en 5 heures
- Marquage CE



MPM MODULABLE

- Pose en 5 heures
- Marquage CE



HÉLICOÏDAL

- Pose en 2 heures 1/4 de tour
- Passage de 50 à 175 cm
- Marquage CE



Nota : Nos produits sont bruts de décoffrage, non prêts à peindre. L'Entreprise doit au préalable effectuer un enduit, avant une mise en peinture. Parement courant conforme au DTU 21.

EXEMPLES DE FINITIONS



MODÈLE BRUT



FINITION VERNIS



FINITION CARRELAGE



FINITION PEINTURE



FINITION BÉTON CIRÉ

JARDINIÈRES

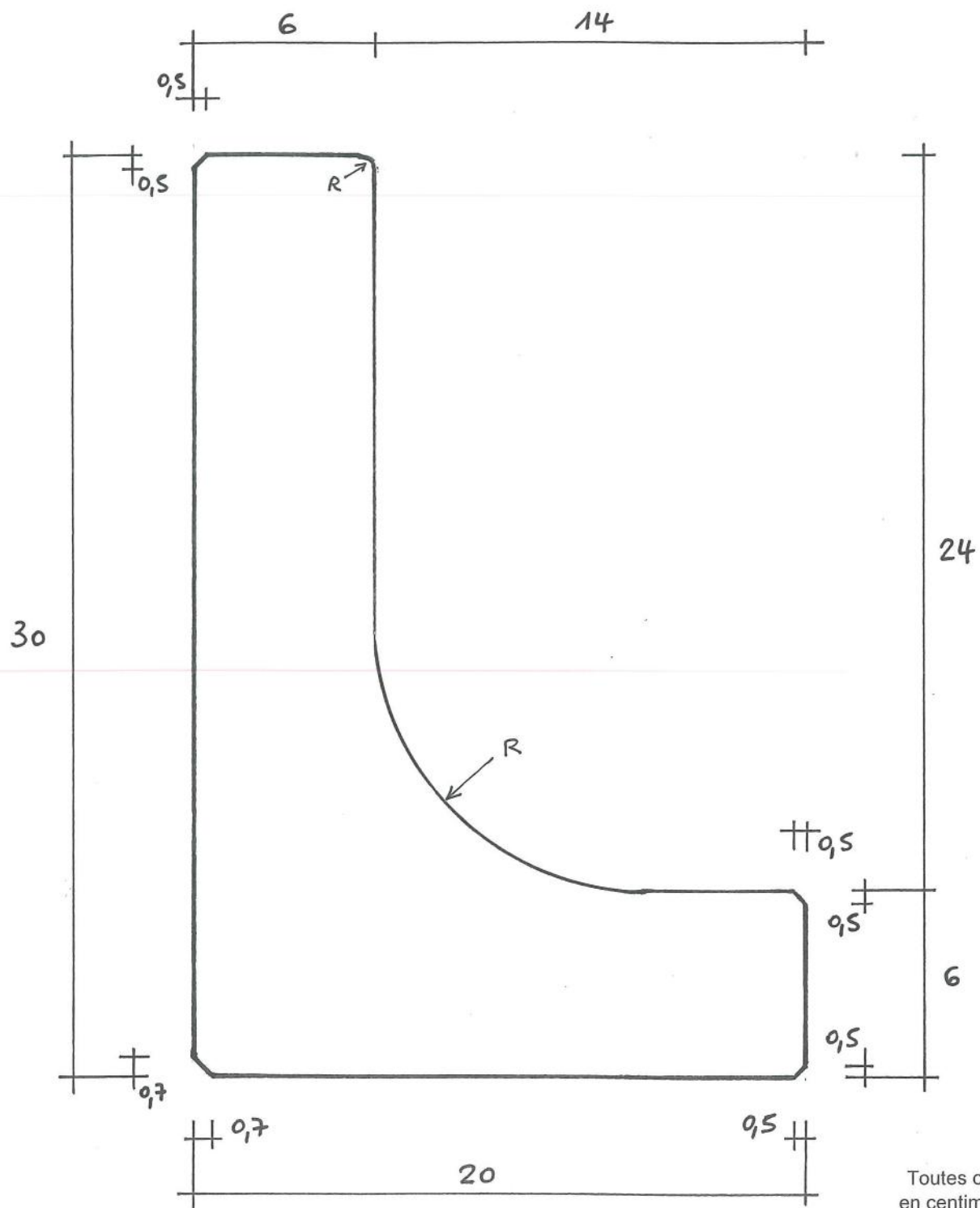
Un vaste choix de jardinières

PBM vous propose des jardinières idéales pour aménager vos espaces.
Plusieurs finitions possibles : béton gris ou blanc, aspect lisse ou sablé.
(selon modèle)



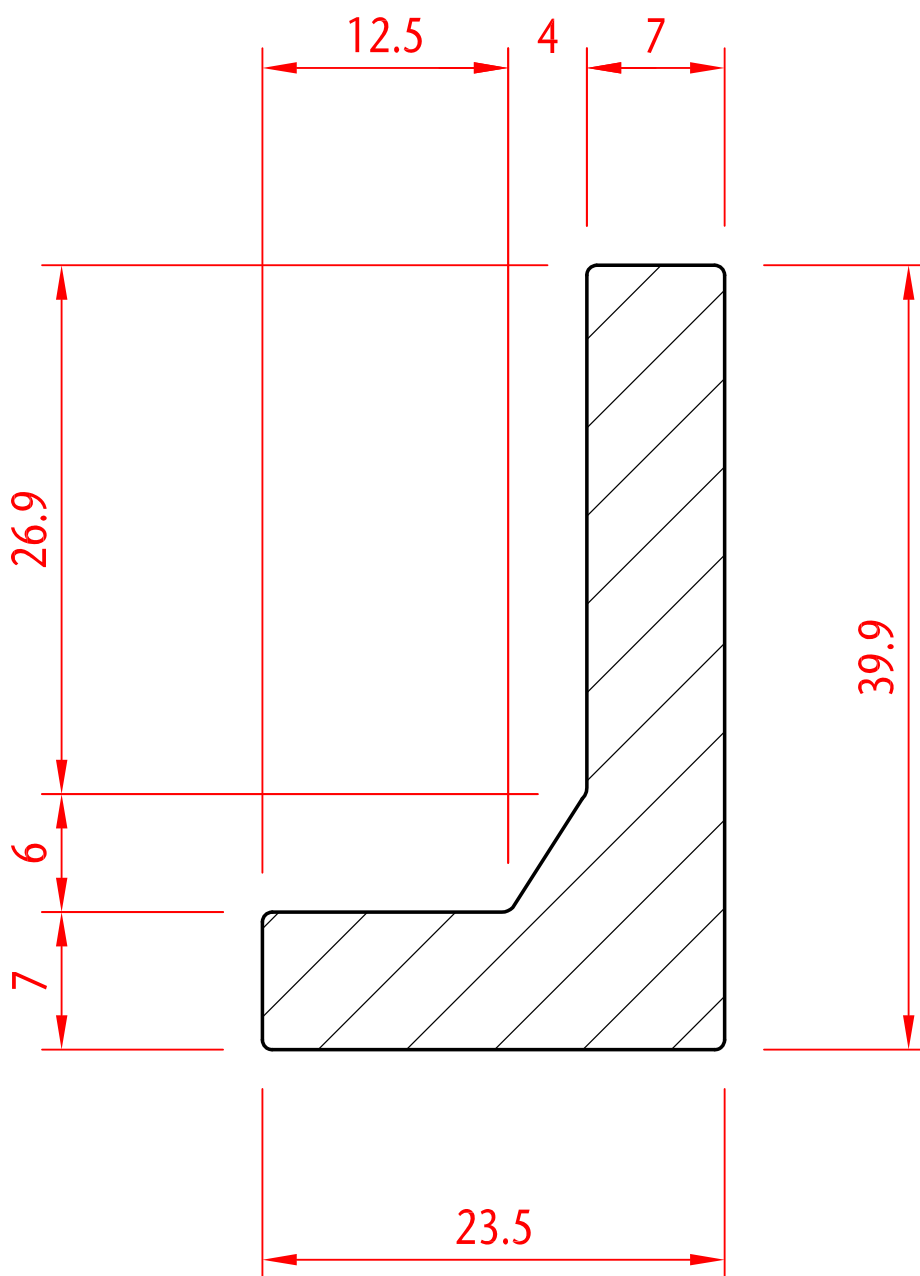
MURET HAUTEUR 30 CM

Longueur 40 cm - Pied 20 cm - Poids 22 kg



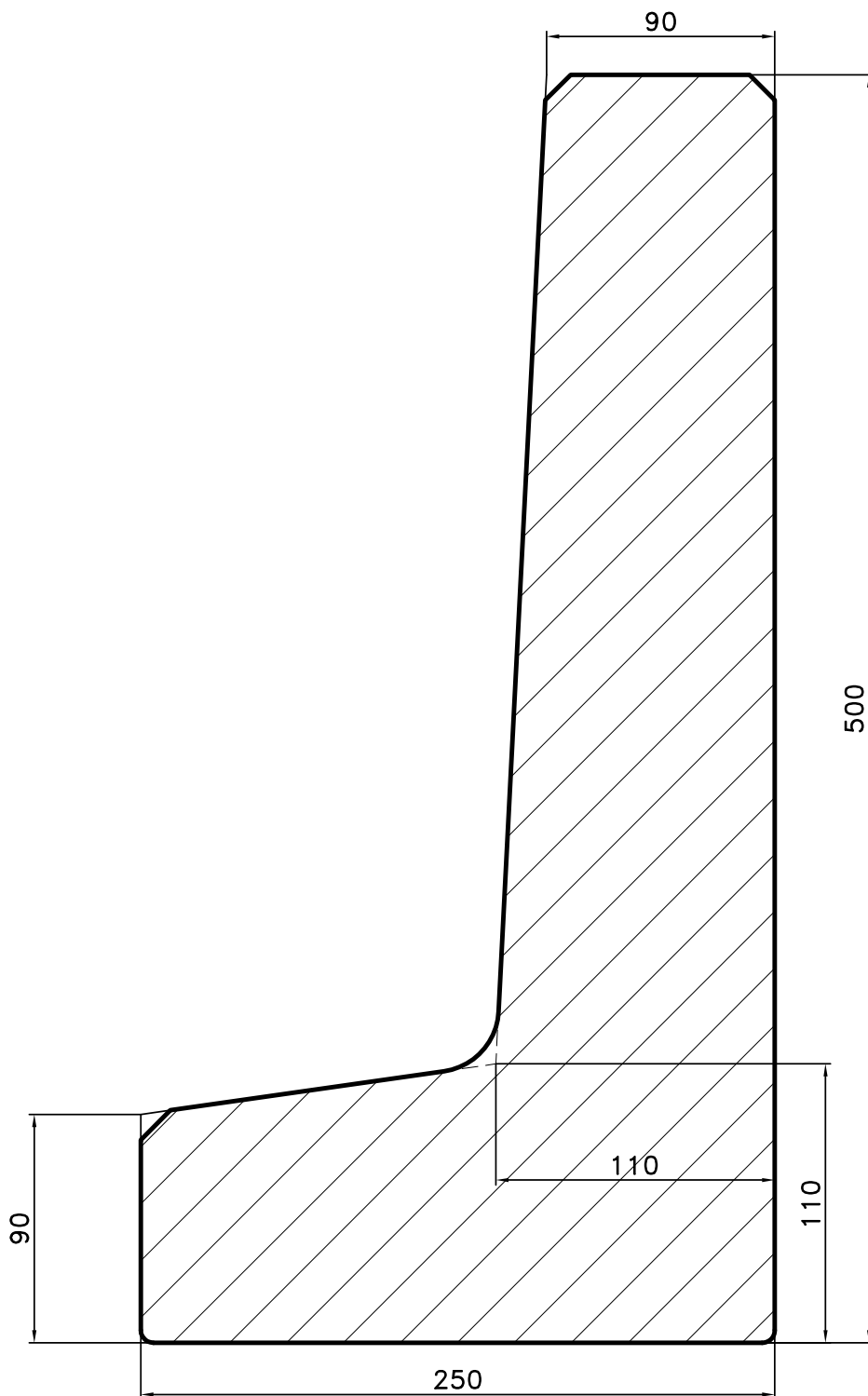
MURET HAUTEUR 40 CM

Longueur 40 cm - Pied 23 cm - Poids 38 kg



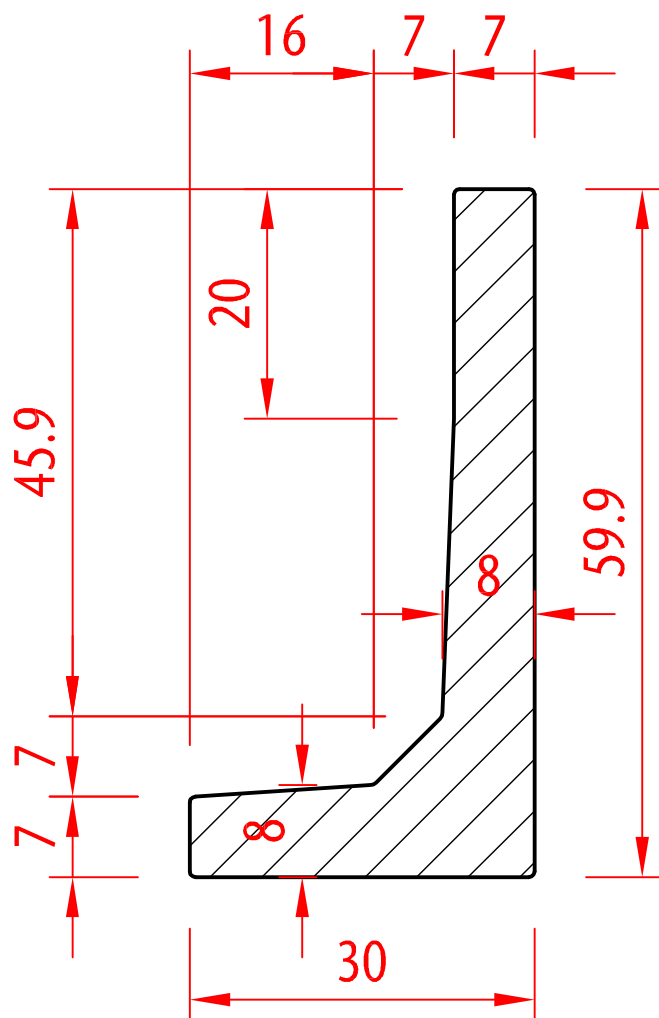
MURET HAUTEUR 50 CM

Longueur 50 cm - Pied 25 cm - Poids 71 kg



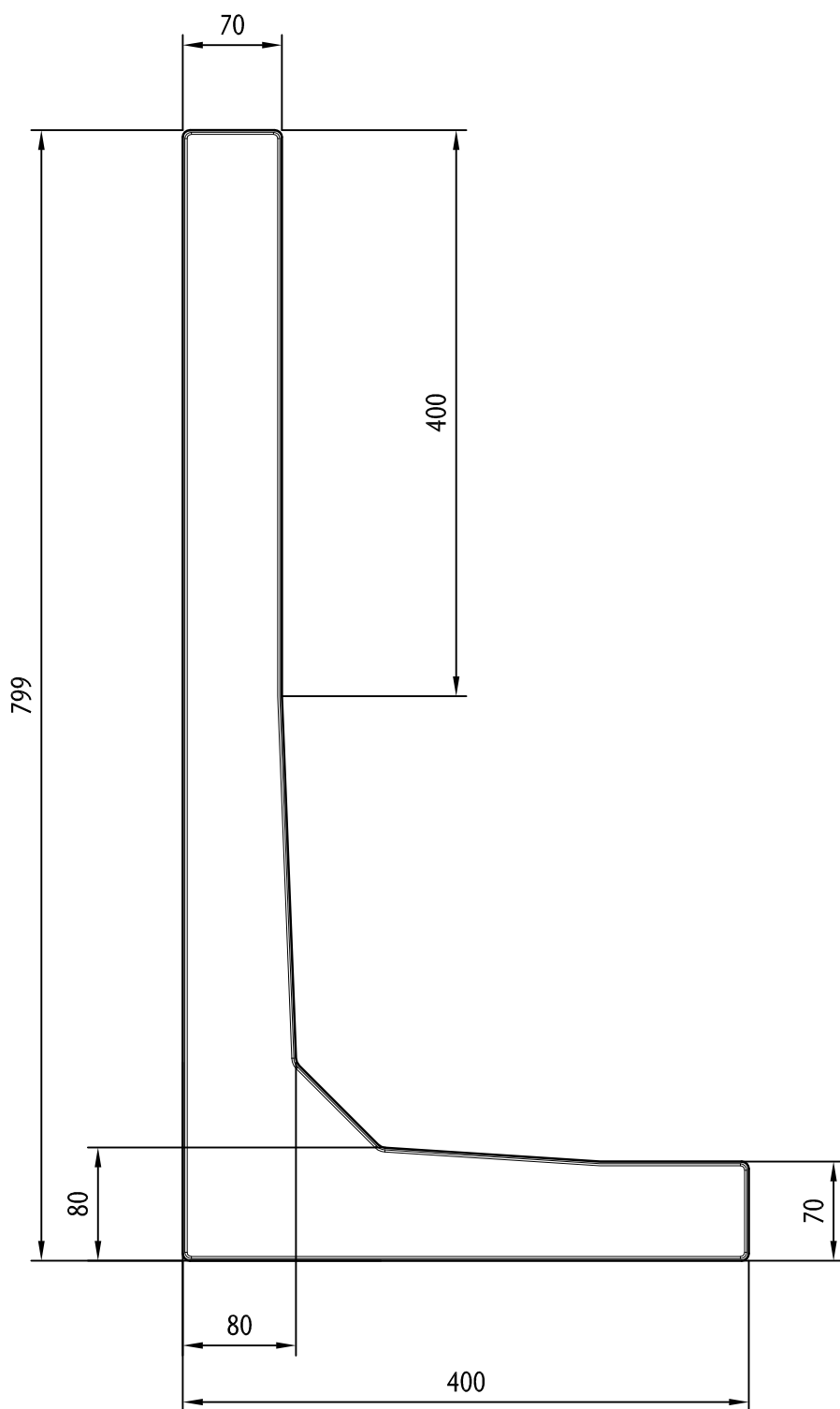
MURET HAUTEUR 60 CM

Longueur 40 cm - Pied 30 cm - Poids 58 kg



MURET HAUTEUR 80 CM

Longueur 40 cm - Pied 40 cm - Poids 77 kg



MURS DE SOUTÈNEMENT STANDART



Les murs de soutènement modèlent le terrain et le soutiennent. Kronimus a développé des plaques de soutènement en béton armé qui sont posées directement contre le talus à soutenir, la mise en œuvre convient aussi bien à une propriété privée qu'au domaine public. Ce sont des plaques en béton armé du type C 45/55, répondant aux exigences de la norme DIN 1045, la résistance statique a été homologuée en fonction du type de plaque et les classes d'exposition respectives sont

XC 4*, XD 3 ** et XF 2***. Les murs de soutènement de Kronimus disposent donc d'une résistance suffisante au gel et aux sels de déverglaçage.

* XC 4 = Pièces extérieures soumises directement aux effets de la pluie et à l'alternance de cycles sécheresse/humidité.

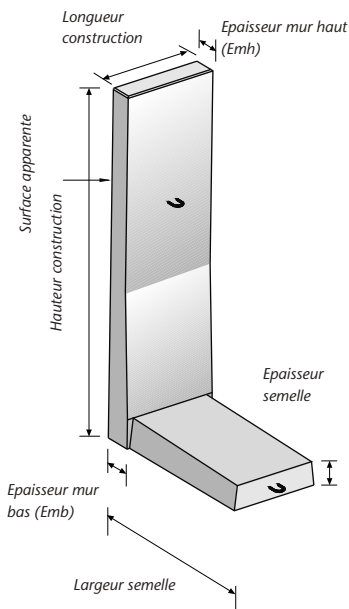
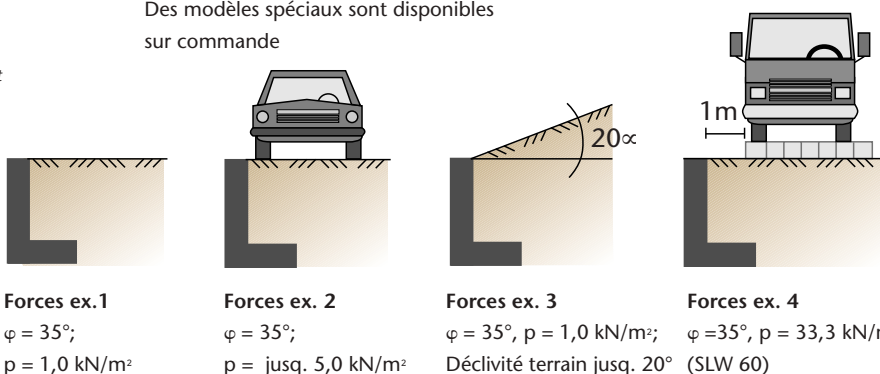
** XD 3 = Pièces souvent soumises aux projections d'eau utilisées pour la construction de ponts, revêtement de chaussée, parkings, alternance de cycles sécheresse/humidité.

*** XF 2 = Eléments de constructions mis en œuvre dans des zones de circulation susceptibles d'être traitées contre le gel, soumises aux projections et aux pulvérisations d'eau, dans la mesure où il ne s'agit pas d'une classification XF 4, saturation moyenne de la solution contenant le produit de dégel.

Voici quatre exemples de mise en œuvre de plaques standard. Les tests ont été effectués selon des forces définies :

$\gamma = 19 \text{ KN/m}^2$ $\beta = 0^\circ, 20^\circ$ $\varphi = 35^\circ$ $\delta = 2/3 \varphi$
 Poids volumique des terres Angle du talus Angle naturel interne du talus Angle de poussée sur le mur

Des modèles spéciaux sont disponibles sur commande



hauteur	Dimensions en cm		longueur	poids kg/pièce	articles* en stock	révêtement			NF EN
	épaisseur mur	largeur semelle				béton lisse	structuré bois	grenaillé	
45	12	12	25	49/99	80/150	✓	✗	✗	206-1 (DIN 1045)
55	12	12	30	49/99	100/200	✓	✗	✗	
80	12	12	40	49/99	147/296	✓	✗	✗	
105	12	12	55	49/99	201/405	✓	✗	✗	
130	12	12	70	49/99	252/516	✓	✗	✗	
155	12	12	80	49/99	301/603	✓	✗	✗	
180	12	15	95	49/99	381/761	✓	✗	✗	
205	12	15	110	49/99	437/881	✓	✗	✗	
230	12	20	120	99	1215	✓	✗	✗	
255	12	20	135	99	1323	-	✗	✗	
280	12	20	150	99	1436	-	✗	✗	
305	12	20	165	99	1583	-	✗	✗	

Exemple 4 de charge : disponibles jusqu'à la réf. MS 180 cm