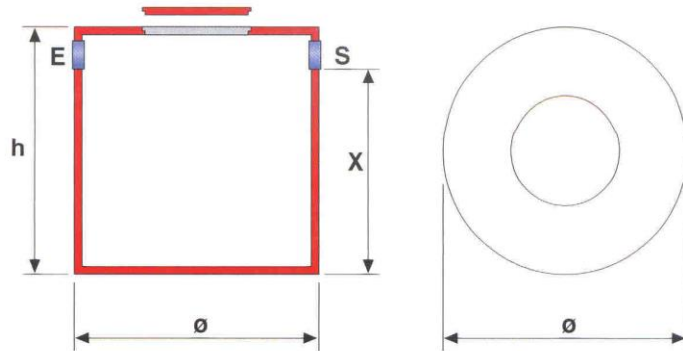


Débourbeur

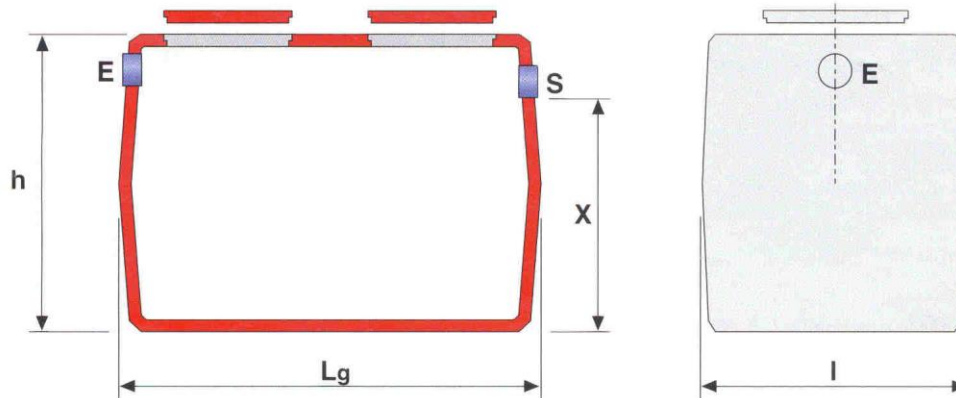
Fosse de relevage



ATTENTION !

Les côtes X et les volumes varient avec le diamètre d'entrée.
Perçement et manchonnage sur demande.

Référence	h (cm)	D (cm)	X (cm)	Pré-trou E/S (mm)	Nbre de couvercles	Poids (kg)
1000	125	125	105	100	1X50	960
1500	125	150	104	100	1X50	1250
2000	157	150	136	100	1X50	1470



Référence	h (cm)	Lg (cm)	l (cm)	X (cm)	Pré trous E/S (mm)	Nombre de couvercles	Poids (kg)
3000	172	241	119	150	100	2X50	1600
4000	155	310	125	135	100	2X50	2100
5000	195	310	125	175	100	2X50	2550
7000	160	320	240	130	125	2X60	5900
9000	195	320	240	165	125	2X60	6500
11000	230	320	240	200	125	2X60	7100
15000	170	620	250	138	160*	2X60	12000
20000	210	620	250	178	160*	2X60	14000
25000	250	620	250	218	160*	2X60	16000