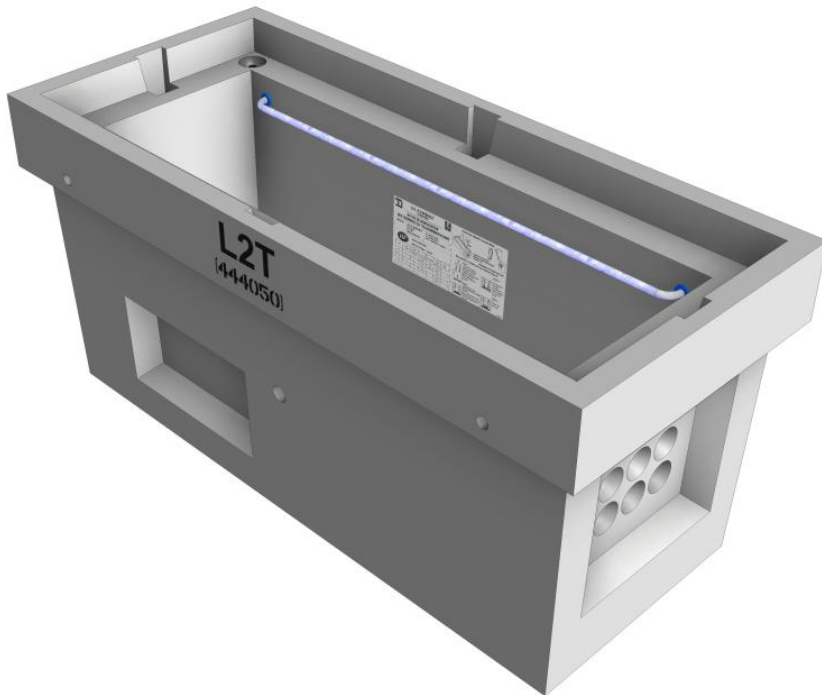


CHAMBRES DE TELECOMMUNICATION

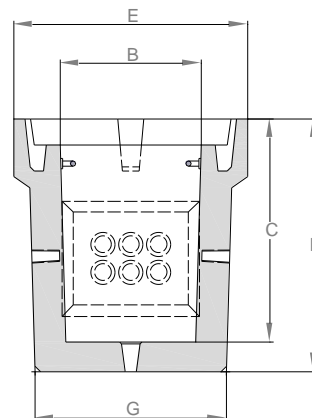
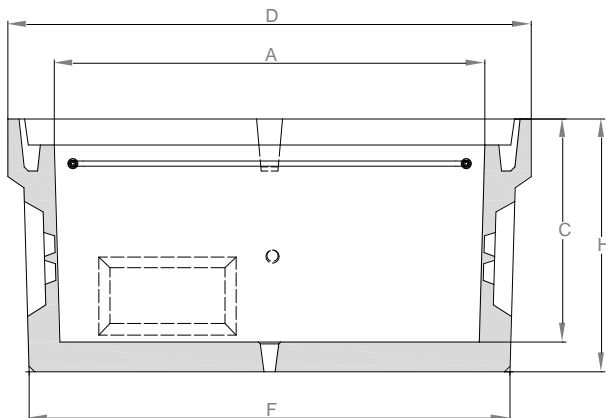
CLASSE T MONOBLOC AVEC FOND (SOUS TROTTOIR)



**Manutention par
mains de levage :**

L0 T à L4 T : 2 Ancres 1,3 T

L5 T : 4 Ancres 1,3 T



Légende Accessoires :

- x : Support métallique
- || : Poteau métallique
- ∩ : Anneau de tirage
- △ : Echelon
- ┌ : Crosse

MODELE	Code Article	Poids (Kg)	A (mm)	B (mm)	C (mm)	D (mm)	E (mm)	F (mm)	G (mm)	H (mm)	Classe KN	Accessoires
L0 T	444010	130	420	240	300	650	470	524	344	370	B125	
L1 T	444030	275	520	380	600	770	630	645	505	680	B125 et C250	XX
L2 T	444050	512	1160	380	600	1410	630	1295	515	680	B125 et C250	XX
1/2 L4 T	444105	481	885	520	600	1140	775	1020	655	680	B125 et C250	XX
L3 T	444070	680	1380	520	600	1640	780	1515	655	680	B125 et C250	XX
L4 T	444090	910	1870	520	600	2135	785	2005	655	690	B125 et C250	XX
L5 T	444110	1880	1790	880	1200	2040	1130	1895	985	1290	B125 et C250	