

Escalier hélicoïdal

» *L'escalier marche par marche
facile à assembler*

L'innovation au coeur de la construction



N° 1 EUROPÉEN DE L'ESCALIER PRÉFABRIQUÉ

L'escalier hélicoïdal marche par marche

> Découvrez l'escalier béton marche par marche

Le groupe **PBM**, leader européen sur le marché des escaliers préfabriqués monoblocs, vous présente son escalier en béton «marche par marche», offrant une avancée technologique majeure pour la construction.

Découvrez en détail ces escaliers : hélicoïdaux

POSITIONNEMENT

POSITIONNEMENT ET FERRAILLAGE



DÉMARRAGE

POSE DE LA 1er MARCHE



ASSEMBLAGE DES 5 PREMIÈRES MARCHES

CALAGE, ASSEMBLAGE, ÉTAYAGE, MISE À NIVEAU



PROCESSUS
DE MONTAGE

L'escalier hélicoïdal marche par marche

Livraison 2 palettes / montage 2 heures pour 1/4 de tour

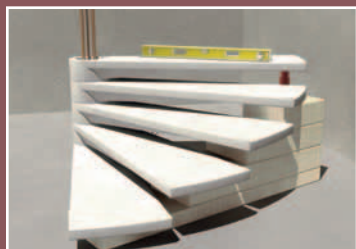
> Les avantages

- Transport facile
- Pose en 2 heures / 1/4 de tour
- Précision et constance dans le résultat
- Solidité (pas d'usure dans le temps)
- Escalier béton silencieux comparé au bois
- Esthétisme, habillage à souhait
- Toutes les hauteurs peuvent être obtenues en jouant sur les joints et le nombre de marches
- Marquage CE
- Passage de 50 à 160



ASSEMBLAGE DES 5 PREMIÈRES MARCHES

CALAGE, ASSEMBLAGE, ÉTAYAGE, MISE À NIVEAU



1ÈRE COULÉE

COULÉE DE BÉTON ET SÉCHAGE



ASSEMBLAGE DES MARCHES PAR LOT DE 5

ASSEMBLAGE, ÉTAYAGE, MISE À NIVEAU, COULÉE DE BÉTON



5 heures de séchage avant la 2ème coulée

L'escalier hélicoïdal marche par marche

Livraison 2 palettes / montage 2 heures pour 1/4 de tour

> Les caractéristiques

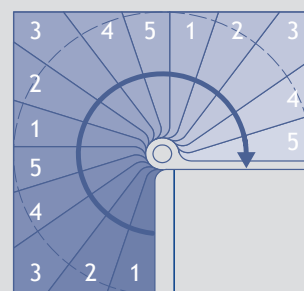
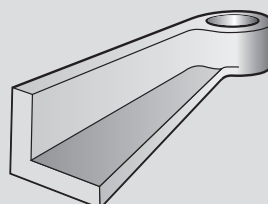
- Escalier en kit
- Livraison sur palettes avec plan de principe
- Béton gris et blanc sur commande prêt à recevoir tout type de revêtement
(carrelage, nez de marche bois, peinture...)
- Poids des marches de 44 à 288 kg
- Fût de 30 à 60 cm
(Possibilité fût de 20 sous conditions)
- Armature suivant tableau
- Joint entre marches de 0,5 à 2,5 cm
- Joint non rétractable en ciment

Nota : Les marches seront toutes étayées. Elles seront réglées avec des cales donnant une légère contre flèche de 1 à 2 mm. Les joints (noyaux et marches) seront exécutés au mortier collé après coulage du noyau central. Les cales seront enlevées après durcissement des joints.

Marche H avec contremarche - 18°



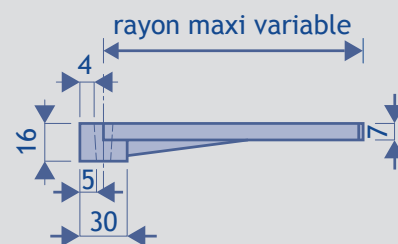
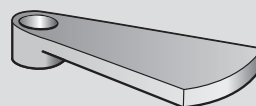
Cage carrée ou ronde



Marche CG sans contremarche



Cage circulaire uniquement



ASSEMBLAGE DES MARCHES
PAR LOT DE 5

ASSEMBLAGE, ÉTAYAGE, MISE
À NIVEAU, COULÉE DE BÉTON



COULÉE SUR PALIER

DANS NOYAU SEUL ÉCHANCRÉ



ESCALIER FINI

ESCALIER PRÊT POUR FINITION



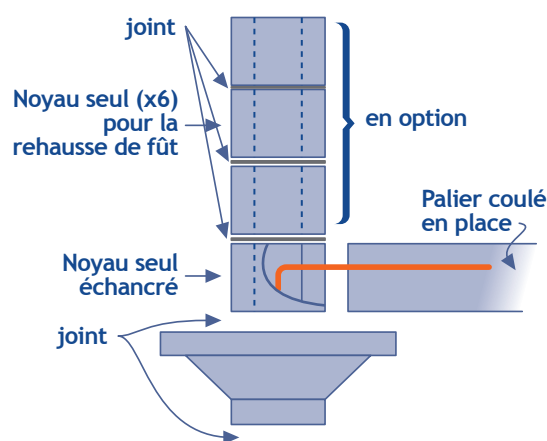
FINITION

L'escalier hélicoïdal marche par marche

> Pour la pose

RÉCAPITULATIF PAR HAUTEURS	HAUTEUR À MONTER	PASSAGE	Ø DE FÛT	ARMATURE	POIDS/marche en kg	
					TYPE H	TYPE CG
	Jusqu'à 2,70 m	jusqu'à 100 cm	20 cm	5 HA de 10 mm	44	78
	De 2,71 m jusqu'à 3,40 m	jusqu'à 120 cm	30 cm	5 HA de 12 mm	71	155
		jusqu'à 140 cm	40 cm	5 HA de 12 mm	102	233
		jusqu'à 160 cm	50-60 cm	5 HA de 14 mm	130	288
	De 3,41 jusqu'à 4,50 m	jusqu'à 100 cm	30 cm	5 HA de 12 mm	59	129
		jusqu'à 120 cm	40 cm	5 HA de 12 mm	87	200
		jusqu'à 140 cm	50 cm	5 HA de 14 mm	114	158
		jusqu'à 160 cm	60 cm	5 HA de 14 mm	130	288
	De 4,51 m à 6 m	jusqu'à 100 cm	40 cm	5 HA de 12 mm	73	167
		jusqu'à 120 cm	40 cm	5 HA de 14 mm	87	200
		jusqu'à 140 cm	50 cm	5 HA de 14 mm	114	158
		jusqu'à 160 cm	60 cm	5 HA de 16 mm	130	288

> SCHÉMA DE L'ARRIVÉE



ÉLÉMENTS DISPONIBLES SUIVANT ETUDE

Noyau seul échancré

Permet de raccorder les ferrillages de l'escalier avec les ferrillages du palier coulé en place

Noyau seul pour la rehausse de fût

Idéal pour fixer un garde-corps

MATÉRIEL À PRÉVOIR

BÉTON

C30/37 - Quantité variable

JOINT DE CALAGE

joint non rétractable en ciment

ARMATURES PORTEUSES

barres d'acier HA* (voir tableau ci-dessus)

CALAGE

cales et étais

* Haute adhérence